

LEGENDA	
	EXTINTOR DE PÓ QUÍMICO DE 6,0 KG; CAPACIDADE EXTINTORA 2-A-20-B-C.
	EXTINTOR DE GÁS CARBÔNICO DE 6,0 KG
	ÁREAS FRIAS
	PONTO DE ILUMINAÇÃO DE EMERGÊNCIA
	DIREÇÃO DO FLUXO DA ROTA DE FUGA
	SAÍDA FINAL DA ROTA DE FUGA

NOTAS DE INCÊNDIO

- OS EXTINTORES DEVERÃO TER AS SEGUINTES CARACTERÍSTICAS:
 - CO2 - CARGA C/ PESO MÍNIMO DE 6KG. CONSTRUÇÃO EM TUBO DE AÇO S/ COSTURA SAE 1040 OU DIN 2448, EQUIPADO COM MANGUEIRA COMPOSTA DE BORRACHA E MALHA DE AÇO TRANÇADO PARA AS PRESSÕES ESPECIFICADAS NAS NORMAS ABNT - EB 150/60.
 - PÓ QUÍMICO SECO - CLASSES DE FOGO "A", "B" e "C" DEVERÃO TER CARGA MÍNIMA DE 6kg. CONSTRUÇÃO EM TUBO DE AÇO SEM COSTURA, CONFORME NORMAS ABNT - EB 148/62.
- NÃO SERÃO UTILIZADOS PROJETORES OU FARÓIS NAS ÁREAS EM QUE ELAS CAUSEM OFUSCAMENTO.
- ELEMENTOS TRANSLÚCIDOS OU TRANSPARENTES COMO VIDROS, UTILIZADOS EM ESQUADRIAS DESTINADAS A FECHAMENTO DE VÃOS (PORTAS, PAINÉIS DIVISÓRIAS) QUE FAZEM PARTE DA ROTA DE SAÍDA, DEVERÃO POSSUIR TÁRIA EM COR CONTRASTANTE COM O AMBIENTE, COM LARGURA MÍNIMA DE 50 mm, APLICADA HORIZONTALMENTE EM TODA SUA EXTENSÃO, NA ALTURA CONSTANTE ENTRE 1,00 m E 1,40 m DO PISO ACABADO.



PROJETO DE TRANSPOSIÇÃO - MVC

PROPRIETÁRIO: _____
 ENDEREÇO: _____
 MUNICÍPIO - UF: _____
 PROPRIETÁRIO: _____
 RESP. TÉCNICO: ROGÉRIO BENATO CREA-PR-118.085/D
 AUTOR DO PROJETO: ROGÉRIO BENATO CREA-PR-118.085/D

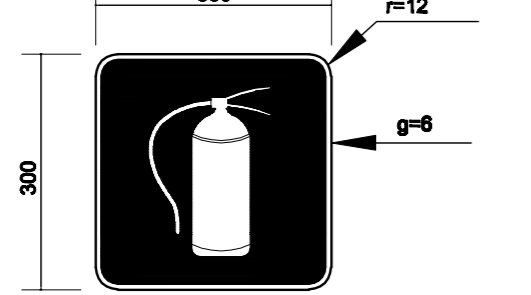
DLFO	CBMDF
	RA

OBSERVAÇÕES:

DATA DA PLOTAGEM: terça-feira, 28 de novembro de 2012 09:50:37
PROGRAMA PROINFÂNCIA - PROJETO TIPO B
SISTEMA DE PROTEÇÃO CONTRA INCÊNDIO

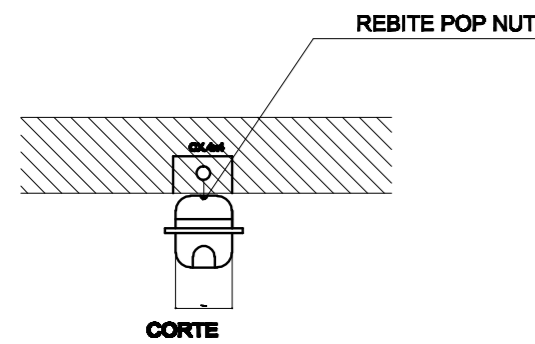
COORDENAÇÃO CGEST - Coordenação Geral de Infraestrutura Educativa	PLANTA BAIXA	HIN
REVISÃO R.D.	ESCALA 1:100	FRANCHA 01/02
FORMATO A4 (210x297)	ARQUIVO 93-MVC-B-HIN-CERO-01602_R04	DATA DE EMISSÃO NOVEMBRO/2013

01 PLANTA BAIXA - TÉRREO
 ESCALA: 1/100

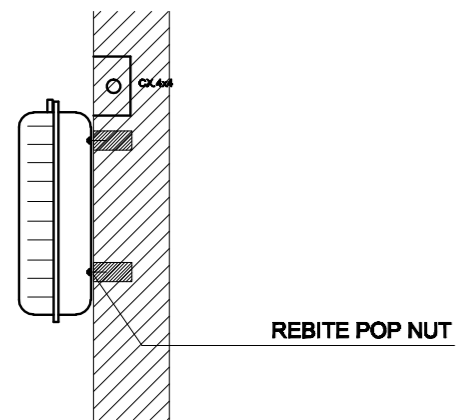


SINALIZAÇÃO CONFORME NBR - 13434-2 - COD. 23
 COR DE FUNDO = VERMELHA
 COR DO SIMBOLO = BRANCA FOTOLUMINESCENTE
 MARGEM = BRANCA FOTOLUMINESCENTE

01 SINALIZAÇÃO CONFORME NBR-13434-1/2
SEM ESCALA

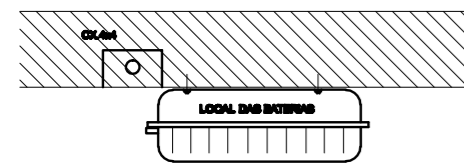


CORTE



REBITE POP NUT

INSTALADA NA PAREDE

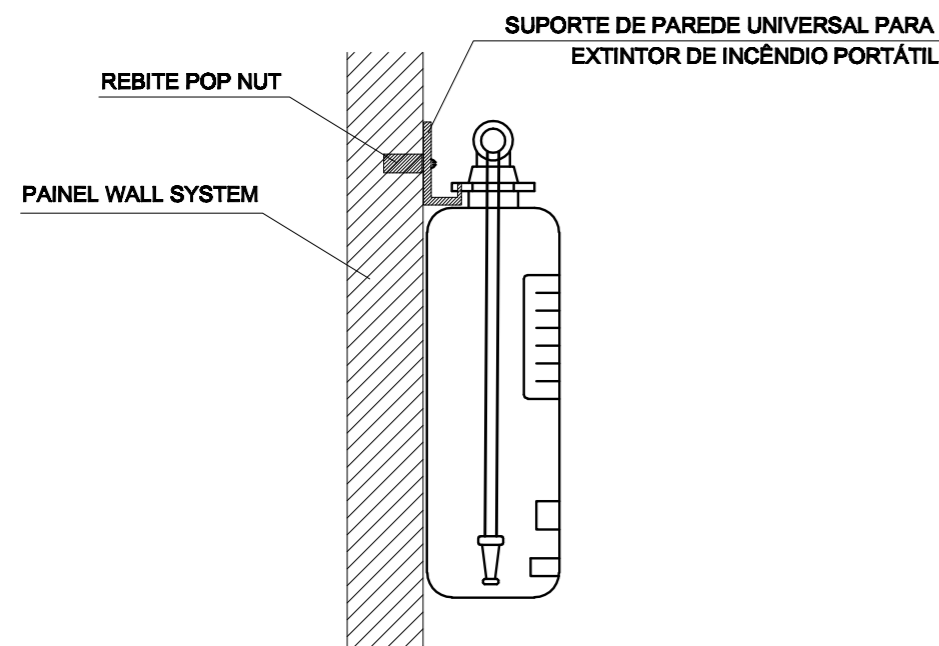


INSTALADA NO TETO

CARACTERÍSTICAS

LUMINÁRIA AUTÔNOMA PARA ILUMINAÇÃO DE EMERGÊNCIA COM BATERIA SELADA, ACENDE AUTOMATICAMENTE NA FALTA DE ENERGIA COM LAMPADA FLUORESCENTE COMPACTA PL DE 9W, 720 LUMENS, COM FLUXO LUMINOSO DE 3 LUX EM LOCAIS PLANOS E 5 LUX EM DESNIVEL
 - ACIONAMENTO AUTOMÁTICO NA FALTA DE ENERGIA,
 - RECARREGA ATRAVÉS DE CARREGADOR/FLUTUADOR AUTOMÁTICO COM 2 BATERIAS DE NÍQUEL
 - CÁRIO DE 1,2V/4Ah. -DESATIVA COM O RETORNO DA ENERGIA,
 - AUTONOMIA PARA 1 (UMA) HORAS,
 -ALIMENTAÇÃO 220V, -LAMPADA COMPACTA FLUORESCENTE DULUX S/E 8W
 -FIXAÇÃO EM TETO OU PAREDE DE SOBREPOR

02 DET. - LUMINÁRIA DE EMERGÊNCIA AUTÔNOMA
SEM ESCALA

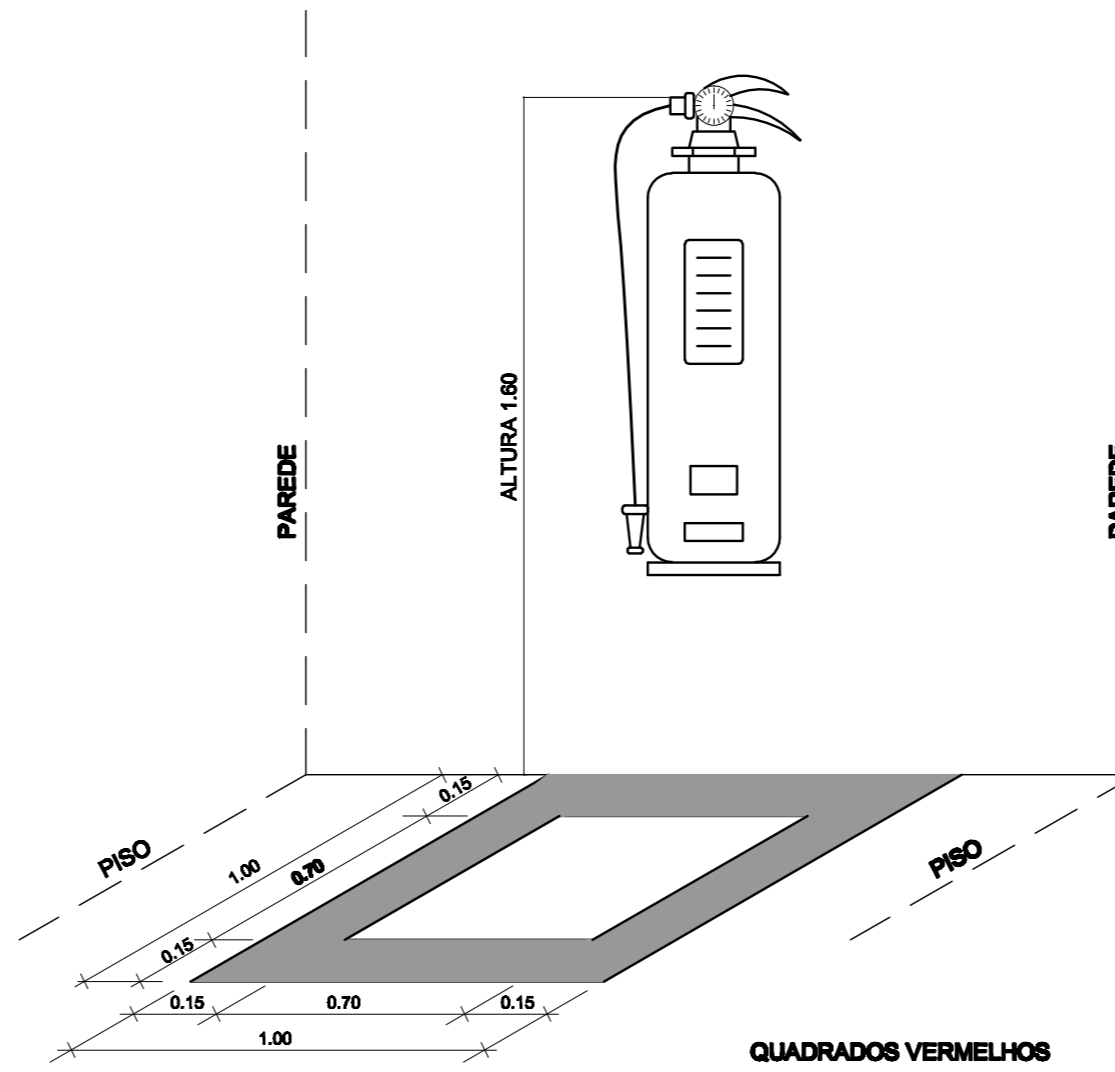


REBITE POP NUT

SUPORTE DE PAREDE UNIVERSAL PARA EXTINTOR DE INCÊNDIO PORTÁTIL

PAINEL WALL SYSTEM

03 DET. FIXAÇÃO EXTINTOR
SEM ESCALA



OBS.: COTAS EM METROS

QUADRADOS VERMELHOS BORDAS AMARELAS

04 MARCAÇÃO NO PISO
SEM ESCALA

Codigo	Simbolo	Significado	Forma e cor	Aplicação
12		saída de emergencia	Simbolo: retangular Fundo: verde Pictograma: fotoluminescente	INDICAÇÃO DO SENTIDO (ESQUERDA OU DIREITA) DE UMA SAIDA DE EMERGENCIA, ESPECIALMENTE PARA SER FIXADO EM COLUNAS OU PAREDES h=180cm DO PISO ACABADO.
13		saída de emergencia	Simbolo: retangular Fundo: verde Pictograma: fotoluminescente	INDICAÇÃO DO SENTIDO (ESQUERDA OU DIREITA) DE UMA SAIDA DE EMERGENCIA.
17		Saída de emergencia	Simbolo: retangular Fundo: verde Mensagem "SAIDA" e ou pictograma e ou seta direcional: fotoluminescente	INDICAÇÃO DA SAIDA DE DEMERGENCIA, UTILIZADA COMO COMPLEMENTAÇÃO DO PICTOGRAMA FOTOLUMINESCENTE (SETA OU IMAGEM, OU AMBOS).
23		Extintor de incêndio	Simbolo: quadrado Fundo: vermelha Pictograma: fotoluminescente	INDICAÇÃO DE LOCALIZAÇÃO DOS EXTINTORES DE INCENDIO.

TABELA RESUMO DE MATERIAIS

SISTEMA DE PROTEÇÃO CONTRA INCÊNDIO E PÂNICO		
Extintor PQS - 6KG	un	8.00
Extintor Gás Carbonico - 6KG	un	2.00
Luminária de emergência de 31 Leds autonomia mínima de 1 hora	un	24.00
Marcação no Piso - 1 x 1m para extintor de incêndio	un	10.00
Placa de sinalização em pvc cod 12 - (316x158) Saída de emergência	un	4.00
Placa de sinalização em pvc cod 13 - (316x158) Saída de emergência	un	8.00
Placa de sinalização em pvc cod 17 - (316x158) Mensagem "Saída"	un	2.00
Placa de sinalização em pvc cod 263 - (300x300) Extintor de Incêndio	un	10.00



Ministério da Educação



PROJETO DE TRANSPOSIÇÃO - MVC

PROPRIETÁRIO :

ENDEREÇO:

MUNICÍPIO - UF:

PROPRIETÁRIO

RESP. TÉCNICO: ROGÉRIO BENATO

CREA-PR:119.568-D

AUTOR DO PROJETO: ROGÉRIO BENATO

CREA-PR:119.568-D

DLFO

CBMDF

RA

OBSERVAÇÕES:

DATA DA PLOTAGEM: terça-feira, 26 de novembro de 2013 09:52:45

PROGRAMA PROINFÂNCIA - PROJETO TIPO B

SISTEMA DE PROTEÇÃO CONTRA INCÊNDIO

COORDENAÇÃO	DETALHES		HIN
CGEST - Coordenação Geral de Infraestrutura Educacional	REVISÃO R.04	ESCALA INDICADA	PRANCHA 02/02
	ARQUIVO 93-MVC-B-HIN-GER0-01a02_04	DATA EMISSÃO NOVEMBRO/2013	
FORMATO A2 (594x420mm)			